

良工®

中國·良工閥門集團

CHINA · LIANGGONG VALVE GROUP

高端球阀专业制造商

CHLG® 中国·良工阀门集团
CHINA · LIANGGONG VALVE GROUP

总部地址: 温州市龙湾区永兴街道港强路32号
总部电话: 0577-5668 8888
良工上海: 021-6172 5555

ADD: No.32 Gangqiang Road Yongxing Street
Longwan area Wenzhou City
TEL: 0577-566 88888
SHANGHAI LIANGGONG: 021-6172 5555

www.cnlqvalve.com

E-mail:lg@cnlqvalve.com



HIGH-END BALL VALVE Series



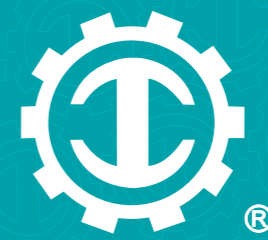
供暖、燃气专用 > 球阀系列

2017 中国·良工阀门集团版权所有,产品有专利保护,侵权必究法律责任。
本样本仅介绍了部分产品,另有改动,恕不通知,请联系我司索取最新版本。

策划:良工集团/潘成张
制作:中研传媒

CHLG CRAFTSMAN PERFECT QUALITY

良工巧匠 至臻品质



良 工

致力成为所经营领域中领导品牌！

企业的使命不是要求企业在某一行业能赢利，
而是要求下属公司通过自身不断努力以及资源整合，
成为该行业的一匹黑马，最终成为该领域的领跑者。



高新技术



中国石化



中国石油



神华集团



国电集团



华电集团



华能集团



大唐集团



中海油



中核集团



浙能电力



中国电力



华润电力



新奥燃气



北京燃气



TS A1 特种设备制造许可



CE 认证



API 6D/607



ISO 9001:2008 标准

.....



• 温州总部(占地面积300亩)



• 丽水工厂

中国·良工阀门集团有限公司创建于1992年10月，它是集产品设计开发、模型制作、铸锻件生产、机械加工、装配到性能检测和试验的全能型集团。其集团总部位于温州市龙湾区永兴街道港强路32号，生产基地位于丽水市国家经济开发区，中国·良工阀门集团丽水有限公司。

公司目前年销售额过八亿多元，且呈逐年大幅度上升趋势；公司占地面积76100平方米。有员工近750人，拥有高级工程师15人、专业工程技术人员55人、售后服务人员8名。在人才的引进和培养上，公司始终坚持“以人为本”不断激励人才创新产品，一流的团队成为公司不断发展壮大的“软实力”。

雄厚的经济实力，先进的生产设备，一流的人才团队，是中国·良工阀门集团得以持续发展壮大和赶超先进的致胜“法宝”。站在高处谋划发展，放眼未来绘制蓝图，勇敢大胆追求卓越，中国·良工阀门集团正逐步扎实的向前推进。凭科学管理铸造精品，以品质至上赢得口碑，靠品类丰富抢占市场。中国·良工阀门集团产品经过精密的设计与严格的检测，做到有瑕疵产品坚决不进入下一流程、不合格产品坚决不出车间，有力地确保了阀门质量。

诚信立业，质量兴业，是良工阀门集团始终一贯执著坚守的办企理念，“以质量求生存，以效益求发展，以诚信报客户”的宗旨，使公司产品迅速抢占市场，赢得了广大客户尊重。目前，公司研发生产的主导产品有电站阀、闸阀、球阀、截止阀、蝶阀、止回阀、安全阀、节流阀，疏水阀，真空阀，低温阀，抗硫阀，仪表阀，特种阀门及法兰，旋塞阀，高温高压双自密封闸阀、电厂脱硫阀门、减温减压装置、1200°C超高温蝶阀等500多个型号、4000多个规格，广泛应用于电站、核电、石化、石油、船舶、轻纺、军工化工、冶金、建筑、水力，煤化工，制药、造纸煤矿和水泥等诸多行业。

标准促进规范，规范助推发展。中国·良工阀门集团，始终把促进行业标准规范作为重要职责，并不懈努力大加推动。公司获先后获得了TS-A1中华人民共和国特种设备生产许可证，国家高新技术企业”ISO14001:2004环境管理体系认证证书、GB/T28001-2001职业健康安全管理体系认证证书GB/T24001-2004环境管理体系认证证书,国际品质验证证书，中国化工部定点单位，中国电力设备配件网成员企业，中国阀门协会会员，执行标准备案登记证，ISO9001:2008质量管理体系认证企业，中国石油和石油化工设备会员单位，中石化一级网络成员，中海油合格供应商，中国新奥燃气，北京燃气，港华燃气合格供应商，中国化工集团供应商，中国华电集团合格供应商，中国华能国际集团合格供应商，中国人民财产保险公司承保单位，美国API认证，CE认证证书，实用新型专利证书，特种设备型式试验证书，进出口海关等级证明，对外贸易经营者备案，中国国电集团合格供应商，中国大唐国际集团合格供应商，工程建设推荐产品会员，中国城市燃气协会会员，中国建筑金属结构协会会员。重合同守信用单位AAA级企业，浙江省诚信企业，银行信用AAA级企业，中国阀门城功勋企业，龙湾阀门副会长单位。

公司拥有健全完善的质保体系、检测手段和X射线探伤，光谱分析仪等先进仪器，还拥有具有国际先进水平的立式加工中心、卧式加工中心和数控机床中心等各类国际领先的生产设备300余台，为公司生产高品质产品奠定了坚实基础。

墙内开花墙外香，香飘四海香四方。中国·良工阀门集团系列产品目前已经牢牢地占领了国内市场，通过中石化，中石油，中海油，电力，冶金，军工，核电，建筑等系统为其销售网络道遍布全国。同时良工产品目前已经远销海外，遍及美国，日本，欧洲，东南亚，南非等国家和地区，良工人坚信，承载着良工阀门集团责任与品质良工产品，一定会遍布世界各地。

CHINA-LIANGGONG VALVE GROUP was founded In October 1992, it is an almighty group including product design and model making, casting and forging production, valves machining, assembling ,and performance testing. Company headquartered located in No.32,Gangqiang Road, Yongxing streets, Longwan District, wenzhou city .Also owns a production base located in National Economic Development Zone Lishui City.

The company currently has annual sales of more than 800 million yuan, and is upward trending substantially; Now company covers an area of 76,100 square meters. Have more than 750 employees, including 15 senior engineers, 55 engineers and 8 after-service engineers. For the introduction and training of talents our company has always been adhering to"people-oriented"and constantly encouraging talents to make innovation products and our first-class team has become a "soft power."

Strong finical reserving, advanced production equipment, and first-class talent work team are recipes for CHINA-LIANGGONG VALVE GROUP to continually expanding and finally stand among the top valve manufactures in China.

Our main product sin cluding fully-welded ball valve, high pressure power station valve, gate valve, globe valve, check valve, butterfly valve, safety valve, plug valves, which are widely used in power stations, petro-chemicals, oil gas ,ship building, light industry/textiles,military industry, chemical industry, metall-urgy, building, water conservancy project, coal chemicals, pharmacy, paper-making, coai mines, cement and erban construction.

CHINA-LIANGGONG VALVE GROUP, has always been to promote industry standards as an important responsibility, and make unremitting efforts to promote. The company has received the TS-A1 People's Republic of special equipment production license National High-Tech Enterprise "ISO14001: 2004 environmental management system certification, GB / T28001-2001 occupational health and safety management system certification, GB / T24001-2004 environmental management system certification, international quality Verification certificate, the Chinese Ministry of Chemical Industry sentinel units, China's power equipment accessories network member companies, China Valve Association membership card, the implementation of standard registration certificate, ISO9001: 2008 quality system certification enterprises, China Petroleum and petrochemical equipment member units, CNOOC qualified suppliers, China XinAo gas, Beijing Gas, HongKong and China gas qualified suppliers Sinopec level network Members of the China Chemical Industry Group suppliers,

China Huadian Group qualified suppliers, China Huaneng International Group qualified suppliers, the Chinese People's Property Insurance Company underwriting units, the United States API 6D certification, CE certification, API 607 API6FA fire safe certificates, utility model patent certificate, special equipment type test certificate, Import and export customs level certificate, foreign trade operators for the record, China Guodian qualified suppliers, China Datang International Group qualified suppliers, engineering construction recommended product members, China City Gas Association, China Building Metal Structure Association. Credit units AAA grade enterprises, Zhejiang integrity enterprises, bank credit AAA grade enterprises.

Our company has a complete quality assurance system, detection methods and X-ray detection, spectrum analyzers and other advanced equipment. Also owns an international advanced level of legislation Processing center, horizontal machining centers and CNC machine tools, and other leading international production equipment more than 300 sets, the company produces high-quality.

Wall inside the flower wall outside the incense, fragrant floating four seashells Quartet. So far, products produced by CHINA LIANGGONG VALVE GROUP have firmly occupied the domestic market, Sinopec, Petro China, CNOOC, electricity, metallurgy, military, nuclear power, construction and other systems for its sales network throughout the country, and meanwhile valves also have been exported to foreign countries covering the United States, Japan, Europe, Southeast Asia, South Africa and other countries and regions. The workers of LIANGGONG believe that high qualified valves of LIANG GONG VALVE GROUP will be used all over the world.



> 精英团队

良工每一个工作人员认为，
 一个成功的团队和组织，
 决不是简单的协同劳作来自于良工全体员工对事业的追求。
 共同的学习探讨自我的升华，
 是精神默契配合与智慧的积累，
 是团队集体力量的凝结。

Liangong every staff think a successful team and organization,
 Not simple cooperative work,
 From the Liangong staff pursuit of careers.
 To study self sublimation,
 Is the spirit of cooperation and the accumulation of wisdom,
 The team is setting the collective force.



团结协作, 同心同德,
 给予每一个人充分发挥空间, 共创未来

Solidarity and cooperation, Give to every man of one heart and one mind,
 Full play space, create the future





CHLG Craftsman Perfect Quality

> 加工中心

MACHINING CENTER

公司拥有

高精度的数控机床和加工中心。
并聚集具有专业技术精英和领先水平的科技队伍，
充分利用新技术、新工艺、新材料，
保证产品的稳定性和可靠性。

Company has high-precision CNC machine tools and
machining centers and gather a professional and technical elite and the
leading level of science and technology team
Make full use of new technologies,new processes and new materials
Ensure product stability and reliability





企业生产原材料

半成品及产品进行合理控制严格按照ISO9001质量管理体系生产，
通过提高工作质量保证产品的稳定性公司产品质量检验的合格率达到100%
决不让一件不合格的产品出厂既是对客户负责,更是对我们自己负责。

Production of raw materials Reasonable control of semi-finished products and products
In strict accordance with the ISO9001 quality management system
To ensure the stability of the product by improving the quality of work
The company's product quality inspection pass rate of 100%
Never let an unqualified product out of the factory
Responsible for the customer but also for our own responsibility



生产装备

PRODUCTION EQUIPMENT

> 品质现场



良工阀门

追求生产的 准确性、精化性。
不断完善自己的精益生产方式，
包括每一个零部件，
都严格按标准精心打造，
确保产品的高品质。

LIANGGONG VALVE

The pursuit of accuracy and refinement of production.
Constantly improve their lean production methods,
Including every part,
Are carefully built according to standards,
Ensure high quality products.



> 品质保障



提供高品质产品，
 公司配置了先进的检测设备以及完善的检测手段，
 建立了一支严格要求的品质管理队伍，
 实现了从原材料检测，
 生产过程检测，
 产品及应用全过程的质量控制。

In order to provide high quality products,
 Company equipped with advanced
 testing equipment and perfect detection means,
 Set up a strict quality management team,
 From the raw material testing,
 Quality control of production process,
 product and application.



光谱仪
Spectrograph



碳硫高速分析仪
Carbon sulfur analyzer



硬度计
Hardness tester



便携式光谱仪
Portable Spectrograph



力学性能测试
Mechanical property testing



超声波测厚
Ultrasonic thickness measurement



硬度计
Hardness tester



冲击试验机
Impact testing machine

用心：售前服务--售后服务--终身服务

精心：产品的设计制造、装配、调试全程

细心：定期回访用户，指导维护保养，代培维修人员

称心：专业的技术人员为您提供全程技术支持

放心：实行终身维护，让您永无后顾之忧

Intentions: pre service - after sales service - lifelong service

Careful: product design, manufacture, assembly, commissioning

Note: regular visits to customers, guide maintenance, maintenance personnel training

Satisfaction: professional technical staff to provide you with full technical support

Rest assured: pursue life-long maintenance, Let you never worry about



HIGH END WELDING BALL VALVE SERIES

埋地式焊接球阀系列

●结构及标准：

设计标准：GB/T 19672-2005, API6D-2014
 焊接端：ASME B16.34-2013, GB/T12224-2005, ASME B16.25-2012
 长度标准：GB/T12221-2005, ASMEB16.10-2009
 试验标准：JB/T9092-1999, API6D-2014
 介质温度：-29°C+150°C
 环境温度：-30°C+60°C

- 新奥燃气合格供应商
- 北京燃气合格供应商
- 港华燃气合格供应商

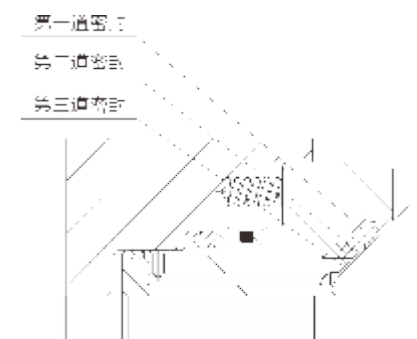


●特点展示：

全焊接无外漏结构
 双放散阀结构
 加长袖管结构
 阀杆防飞结构
 阀杆双重密封结构
 防静电设计
 防火结构
 紧急注脂密封救护
 阀杆可加长
 驱动方式多，
 易实现自动化控制

●独特的阀座三重密封结构：

该结构采用三重密封结构，即三角形橡胶密封和塑料插件软密封，加上金属硬密封，同时金属硬密封还是防火结构的设计，即遭到火灾燃烧时，金属硬密封能够密封。



●阀门特点：

全焊接球阀整体选用焊接式，无外部泄漏点，唯一可能出现外漏的地方就是阀杆的转动部位，而直埋式全焊球阀的阀杆转动部位可以采用三道密封确保阀门无外漏，安全可靠性能高。

●长结构阀体可焊性好安装更安全可靠：

直埋式全焊球阀相比普通全焊球阀，其结构长度(总长)更长，阀门设计时充分考虑施工现场焊接的可操作性，确保现场焊接时散发的热能不会影响到破坏阀门内的密封件，工厂模拟现场工况分别采用氩弧焊、气保焊和手工电弧焊对阀门进行一次性对焊，用红外线测温仪对最靠近焊接区域的密封件部位进行检测，其温度升高的最高值均不超过60°C,从而证明此种阀门现场的焊接施工是绝对安全的。



HIGH END WELDING BALL VALVE SERIES

埋地式带袖管双放散焊接球阀

●结构及标准：

设计标准：GB/T 19672-2005, API6D-2014
焊 接 端：ASME B16.34-2013, GB/T12224-2005,
ASME B16.25-2012
长度标准：GB/T12221-2005, ASMEB16.10-2009
试验标准：JB/T9092-1999, API6D-2014
介质温度：-29°C-+150°C
环境温度：-30°C-+60°C

●特点展示：

全焊接球阀按照GB、DIN、API、ASME等相关标准、规范进行设计，采用先进的锻钢球形阀体与纵向单焊缝全焊接式主体结构PMSS阀座有效保证阀门的密封性能，被广泛应用于天然气长输管线、城市环网、调压站及油品输配系统等重要场所。



HIGH END WELDING BALL VALVE SERIES

埋地式带袖管双放散焊接球阀

●结构及标准：

设计标准：GB/T 19672-2005, API6D-2014
焊 接 端：ASME B16.34-2013, GB/T12224-2005,
ASME B16.25-2012
长度标准：GB/T12221-2005, ASMEB16.10-2009
试验标准：JB/T9092-1999, API6D-2014
介质温度：-29°C-+150°C
环境温度：-30°C-+60°C

●特点展示：

全焊接球阀按照GB、DIN、API、ASME等相关标准、规范进行设计，采用先进的锻钢球形阀体与纵向单焊缝全焊接式主体结构PMSS阀座有效保证阀门的密封性能，被广泛应用于天然气长输管线、城市环网、调压站及油品输配系统等重要场所。



HIGH END WELDING ELECTRIC BALL VALVE SERIES

带袖管双放散式电动焊接球阀



●结构及标准：

设计标准：GB/T 19672-2005, API6D
焊接端：ASME B16.34, GB/T12224, ASME B16.25
长度标准：GB/T12221-2005, ASMEB16.10
试验标准：JB/T9092-1999, API6D
介质温度：-29°C-+150°C
环境温度：-30°C-+60°C

●特点展示：

全焊接球阀按照GB,DIN,API,ASME等相关标准、规范进行设计，采用先进的锻钢球形阀体与纵向单焊缝全焊接式主体结构PMSS阀座有效保证阀门的密封性能，被广泛应用于天然气长输管线、城市环网、调压站及油品输配系统等重要场所。

HIGH END WELDING BALL VALVE SERIES

高端焊接球阀系列

●结构及标准：

设计标准：GB/T 19672-2005, API6D-2014
焊接端：ASME B16.34-2013, GB/T12224-2005, ASME B16.25-2012
长度标准：GB/T12221-2005, ASMEB16.10-2009
试验标准：JB/T9092-1999, API6D-2014
介质温度：-29°C-+150°C
环境温度：-30°C-+60°C

●特点展示：

全焊接球阀按照GB, DIN, API, ASME等相关标准、规范进行设计，采用先进的锻钢球形阀体与纵向单焊缝全焊接式主体结构PMSS阀座有效保证阀门的密封性能，被广泛应用于天然气长输管线、城市环网、调压站及油品输配系统等重要场所。



GAS FLAT WELDING BALL VALVE SERIES

高端焊接球阀系列

●结构及标准：

设计标准：GB/T 19672-2005, API6D-2014
 焊接端：ASME B16.34-2013, GB/T12224-2005,
 ASME B16.25-2012
 长度标准：GB/T12221-2005, ASMEB16.10-2009
 试验标准：JB/T9092-1999, API6D-2014
 介质温度：-29°C-+150°C
 环境温度：-30°C-+60°C



●特点展示：

全焊接球阀按照
 GB, DIN, API, ASME等
 相关标准、规范进行设计，
 采用先进的锻钢球形阀体与
 纵向单焊缝全焊接式主体
 结构PMSS阀座有效保证
 阀门的密封性能，被广泛
 应用于天然气长输管线、
 城市环网、调压站及油品
 输配系统等重要场所。

GAS FLAT WELDING BALL VALVE SERIES

高端焊接球阀系列

●结构及标准：

设计标准：GB/T 19672-2005, API6D-2014
 焊接端：ASME B16.34-2013, GB/T12224-2005,
 ASME B16.25-2012
 长度标准：GB/T12221-2005, ASMEB16.10-2009
 试验标准：JB/T9092-1999, API6D-2014
 介质温度：-29°C-+150°C
 环境温度：-30°C-+60°C



●特点展示：

全焊接球阀按照
 GB, DIN, API, ASME等
 相关标准、规范进行设计，
 采用先进的锻钢球形阀体与
 纵向单焊缝全焊接式主体
 结构PMSS阀座有效保证
 阀门的密封性能，被广泛
 应用于天然气长输管线、
 城市环网、调压站及油品
 输配系统等重要场所。



固定蜗轮式焊接球阀

FORGED STEEL BALL VALVE SERIES

> 锻钢球阀系列

● 结构及标准：

设计标准：GB/T 19672-2005, API6D-2014
焊接端：ASME B16.34-2013, GB/T12224-2005,
ASME B16.25-2012
长度标准：GB/T12221-2005, ASMEB16.10-2009
试验标准：JB/T9092-1999, API6D-2014
介质温度：-29°C+150°C
环境温度：-30°C+60°C

● 特点展示：

燃气球阀
专用于天然气、液体石油气、煤气、油品等，
它以独特的设计、新颖的结构和良好的
密封性能彻底解决了阀门因燃气结焦而
引起的关不严、开不动等问题，
有效地提高了密封性能和使用寿命，
真正达到零泄漏。



FORGED STEEL BALL VALVE SERIES

> 锻钢球阀系列

● 结构及标准：

设计标准：GB/T 19672-2005, API6D-2014
焊接端：ASME B16.34-2013, GB/T12224-2005,
ASME B16.25-2012
长度标准：GB/T12221-2005, ASMEB16.10-2009
试验标准：JB/T9092-1999, API6D-2014
介质温度：-29°C+150°C
环境温度：-30°C+60°C

● 特点展示：

燃气球阀
专用于天然气、液体石油气、煤气、油品等，
它以独特的设计、新颖的结构和良好的
密封性能彻底解决了阀门因燃气结焦而
引起的关不严、开不动等问题，
有效地提高了密封性能和使用寿命，
真正达到零泄漏。



FIXED BALL VALVE SERIES

固定式球阀系列

●结构及标准：

设计标准：GB/T 19672-2005, API6D-2014
焊接端：ASME B16.34-2013, GB/T12224-2005,
ASME B16.25-2012
长度标准：GB/T12221-2005, ASMEB16.10-2009
试验标准：JB/T9092-1999, API6D-2014
介质温度：-29°C~+150°C
环境温度：-30°C~+60°C

●特点展示：

燃气球阀
专用于天然气、液体石油气、煤气、油品等，
它以独特的设计、新颖的结构和良好的
密封性能彻底解决了阀门因燃气结焦而
引起的关不严、开不动等问题，
有效地提高了密封性能和使用寿命，
真正达到零泄漏。



FIXED PNEUMATIC BALL VALVE SERIES

固定气动球阀系列

●主要技术参数和性能：

压力等级：1.0~25.0MPa, 150Lb~1500Lb
公称通径：DN15~600mm, NPS 1/2" ~24"
适用温度：-29~800°C(具体温度范围视介质而定)
连接法兰：GB/T 9113, ANSI B16.5
主体材料：CF8, CF8M, CF3, CF3M, WCB, A105
密封形式：软、硬密封
配套附件：安装法兰

●特点展示：

球阀可以全通径、90°角、球阀开关轻便，体积小，
可以做成大口径，密封可靠，结构简单，维修方便，
密封面与球面常在闭合状态，不易被介质冲蚀，在
各行业得到广泛的应用。



高温高压硬密封球阀系列

●主要技术参数和性能：

压力等级：1.0~25.0MPa, 150Lb~1500Lb
公称通径：DN15~600mm, NPS 1/2" ~24"
适用温度：-29~800°C(具体温度范围视介质而定)
连接法兰：GB/T 9113, ANSI B16.5
主体材料：A105, F11, F22
密封形式：F304, F316
配套附件：安装法兰

●特点展示：

锻钢球阀可以全通径球阀、90°角、球阀开关轻便，体积小，可以做成大口径，密封可靠，结构简单，维修方便，密封面与球面常在闭合状态，不易被介质冲蚀，在各行各业得到广泛的应用。



高温高压硬密封球阀系列

●主要技术参数和性能：

压力等级：1.0~25.0MPa, 150Lb~1500Lb
公称通径：DN15~600mm, NPS 1/2" ~24"
适用温度：-29~800°C(具体温度范围视介质而定)
连接法兰：GB/T 9113, ANSI B16.5
主体材料：A105, F11, F22
密封形式：F304, F316
配套附件：安装法兰

●特点展示：

锻钢球阀可以全通径球阀、90°角、球阀开关轻便，体积小，可以做成大口径，密封可靠，结构简单，维修方便，密封面与球面常在闭合状态，不易被介质冲蚀，在各行各业得到广泛的应用。



SPECIAL MATERIAL BALL VALVE SERIES

> 特材球阀系列



●主要技术参数和性能：

压力等级：1.0~25.0MPa, 150Lb~1500Lb
公称通径：DN15~600mm, NPS 1/2" ~24"
适用温度：-29~800°C(具体温度范围视介质而定)
连接法兰：GB/T 9113, ANSI B16.5
主体材料：铝, 钛, 锆, 镍, 哈氏合金, 蒙乃尔合金, 因科镍合金, 904L, 双相钢, 钽材等。
密封形式：软、硬密封
配套附件：安装法兰

●特点展示：

锻钢球阀可以全通径球阀、90°角、球阀开关轻便, 体积小, 可以做成大口径, 密封可靠, 结构简单, 维修方便, 密封面与球面常在闭合状态, 不易被介质冲蚀, 在各行各业得到广泛的应用。



V TYPE BALL VALVE SERIES

> V型球阀

●主要技术参数和性能：

压力等级：1.0~25.0MPa, 150Lb~1500Lb
公称通径：DN15~600mm, NPS 1/2" ~24"
适用温度：-29~800°C(具体温度范围视介质而定)
连接法兰：GB/T 9113, ANSI B16.5
主体材料：CF8, CF8M, CF3, CF3M,
密封形式：软、硬密封
配套附件：安装法兰

●特点展示：

调节性能是球阀中最佳的, 流量特性是等百分比的, 可调比达100:1。
它的V型切口与金属阀座之间具有剪切作用, 特别适合含纤维、微小固体颗粒、料浆等介质。

球阀它具有相同的旋转90度的动作, 不同的是旋塞体是球体, 有圆形通孔或通道通过其轴线。球阀在管路中主要用来做切断、分配和改变介质的流动方向, 它只需要用旋转90度的操作和很小的转动力矩就能关闭严密。球阀最适宜做开关、切断阀使用, 但近来的发展已将球阀设计成使它具有节流和控制流量之用。

适用于经常操作, 启闭迅速, 轻便, 流体阻力小, 结构简单, 相对体积小, 重量轻, 便于维修, 密封性能好, 不受安装方向的限制, 介质的流向可任意, 无振动, 噪声小。



STATIONARY BALL VALVE SERIES

固定式球阀系列

FLOATING BALL VALVE SERIES

浮动式球阀系列

●特点展示：

固定式球阀都带有浮动阀座，受介质压力后，阀座产生移动，使密封圈紧压在球体上，以保证密封。通常在与球体的上、下轴上装有轴承，操作扭距小，适用于高压和大口径的阀门。

●PBQ340 偏心半球阀

主要技术参数和性能：
 压力等级：1.0~10.0MPa, 150Lb~600Lb
 公称口径：DN50~2600mm, NPS 4"~32"
 适用温度：-29~+425°C
 连接法兰：GB/T 9113, ANSI B16.5
 主体材料：CF8, CF8M, CF3, CF3M
 密封形式：硬密封
 配套附件：安装法兰

●特点展示：

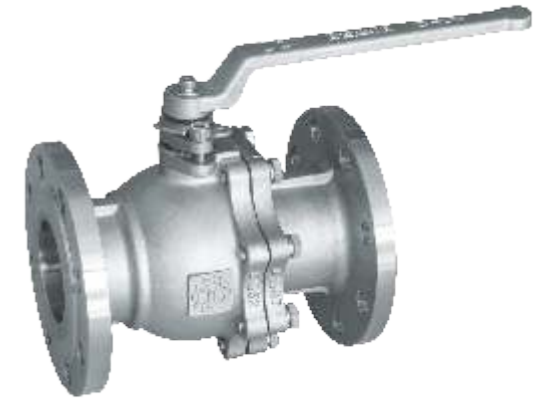
浮动球阀的体积小，重量轻，结构简单，密封性好，但球体承受工作介质的载荷全部传给了出口密封圈因此要考虑密封圈材料能否经受得住球体介质的工作载荷。

●Q41F 美标球阀

主要技术参数和性能：
 压力等级：150Lb, 300Lb
 公称口径：NPS 1/2" ~12"
 适用温度：-38~+180°C
 连接法兰：ANSI B16.5
 主体材料：CF8, CF8M, CF3, CF3M
 密封形式：软密封
 泄漏量：零泄漏
 驱动装置：涡轮、电动、气动
 配套附件：安装法兰

●Q41F 国标球阀

主要技术参数和性能：
 公称压力：1.6MPa, 2.5MPa, 4.0MPa, 6.4MPa
 公称口径：DN15~300mm
 适用温度：-38~+180°C
 连接法兰：GB/T9113, JB/T79
 主体材料：ZG1Cr18Ni9Ti, ZG1Cr18Ni12Mo2Ti, CF8, CF8M, CF3, CF3M,
 密封形式：软密封
 泄漏量：零泄漏
 驱动装置：涡轮、电动、气动
 配套附件：安装法兰



●Q347H 固定硬密封球阀

主要技术参数和性能：
 压力等级：1.0~10.0MPa, 150Lb~600Lb
 公称口径：DN100~800mm, NPS 4"~32"
 适用温度：-29~+800°C(具体温度范围视介质而定)
 连接法兰：GB/T 9113, ANSI B16.5
 主体材料：CF8, CF8M, CF3, CF3M
 密封形式：硬密封
 配套附件：安装法兰

CRYOGENIC BALL VALVE SERIES

> 低温球阀系列

●主要技术参数和性能：

压力等级：1.0~25.0MPa, 150Lb~1500Lb
公称通径：DN15~500mm, NPS 1/2" ~20"
适用温度：-196~800°C(具体温度范围视介质而定)
连接法兰：ANSI B16.5
主体材料：F304, F304L, F316, F316L
密封形式：软、硬密封
配套附件：安装法兰

●特点展示：

低温球阀，-29°C（不含）以下的
阀门为低温阀，-196°C（不含）
以下的阀门为超低温阀门，
采用低温性能好的低合金钢制造，
在结构设计和工艺上都有特殊要求。



CRYOGENIC BALL VALVE SERIES

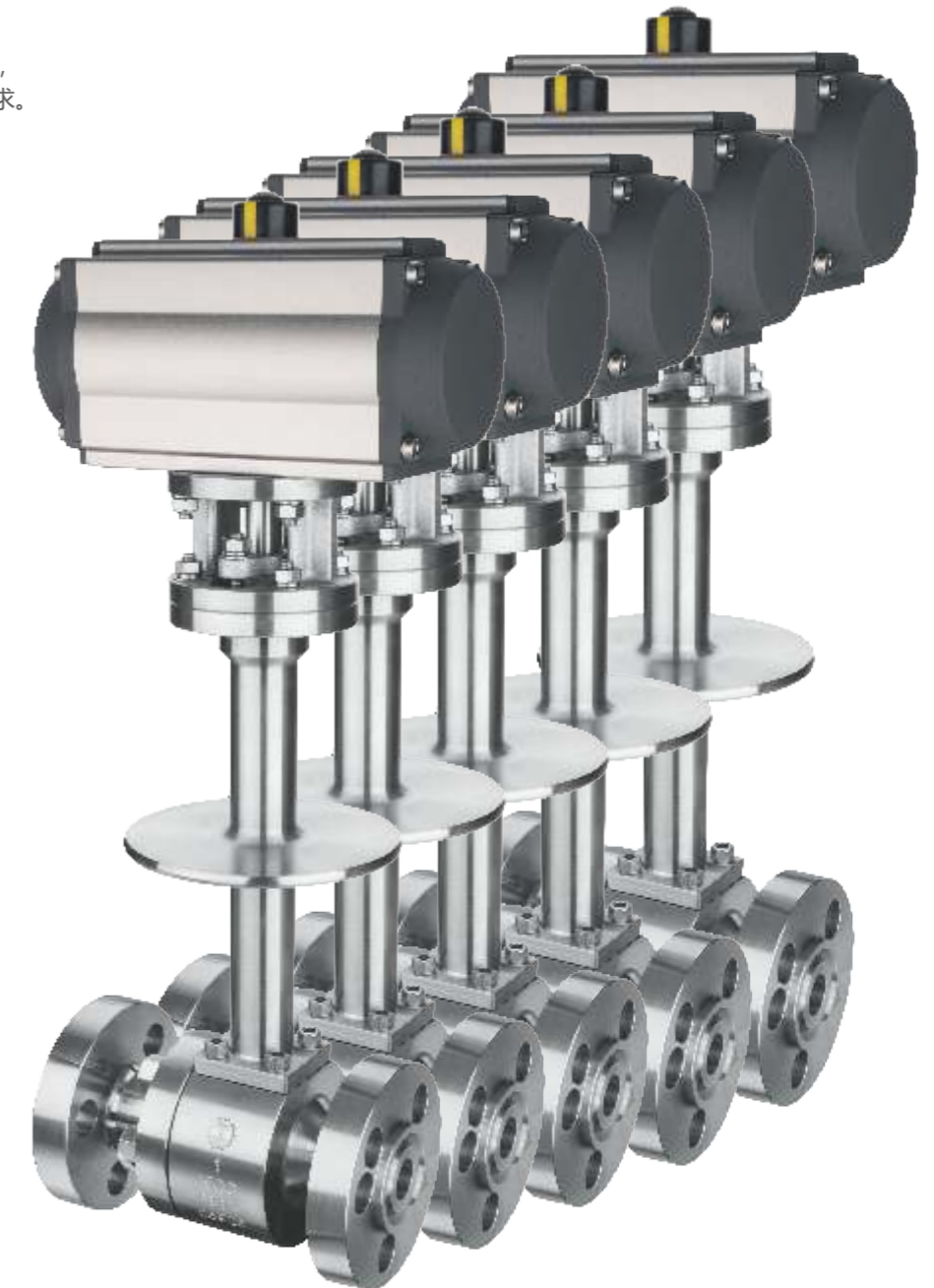
> 低温球阀系列

●主要技术参数和性能：

压力等级：1.0~25.0MPa, 150Lb~1500Lb
公称通径：DN15~500mm, NPS 1/2" ~20"
适用温度：-196~800°C(具体温度范围视介质而定)
连接法兰：ANSI B16.5
主体材料：F304, F304L, F316, F316L
密封形式：软、硬密封
配套附件：安装法兰

●特点展示：

低温球阀，-29°C（不含）以下的
阀门为低温阀，-196°C（不含）
以下的阀门为超低温阀门，
采用低温性能好的低合金钢制造，
在结构设计和工艺上都有特殊要求。





防火/防水/防尘/防静电 超低扭矩一体式防盗球阀

球阀

ULTRA LOW TORQUE GAS SPECIAL ANTI THEFT BALL VALVE

超低扭矩燃气专用防盗球阀

● 产品概述

本产品是良工阀门集团根据市场需求新研发、设计生产的一种超低扭矩一体式防盗燃气专用球阀，该阀采用全三维数字化设计、产品零件高度统一通用与换、有多种阀门主体材料可供用户选择、并已申请外观与发明专利保护的一种全新产品。

● 产品特点

阀门采用一体式设计、与普通阀门相比具有无外漏点，开启扭矩轻、防火防静电、防水防尘、使用寿命长、全寿命周期内免维护、防止盗开启与防止非专业人员误操作等功能与特点。

阀门包括阀体、阀盖、防火阀座、球体、阀杆、防静电装置、防盗锁坐、防盗锁、填料函、专用开启手柄等零件。

● 工作原理

阀座固定于阀体的阀座函口上，阀体采用一体式并与阀盖采用全焊接连接，阀杆与球体采用滑动槽连接，阀杆操作端经填料函密封后、密封于锁坐与锁构成的腔体内与外界隔离。

阀门全寿命周期内免维护设计，填料函经螺栓固定安装于阀体上、阀杆与填函间采用新型橡胶圈密封、有效的降低了阀杆与橡胶圈间的摩擦，具有密封性能高与使用寿命长的优点，实现了全寿命周期内免维护功能、降低了用户的使用维护成本。

锁座采用螺栓固定于填料函上，阀杆开关定位块以锁坐定位，锁坐内设置一对称滑轨并在滑轨尾部设有挡块、在滑轨中间部位对称设有两个锁止挡块、锁止时时防盗锁只需沿锁坐滑轨逆时针旋转至滑轨挡块处时，在逆时针扭动钥匙180°带动锁芯使防盗锁中的锁止块伸出后与锁坐中锁止块定位、阻止防盗锁沿锁坐滑轨顺时针旋转以达到锁止目的，并将阀杆与定位块等全部零部件保护在锁与锁坐锁定后形成的密封腔体中，从而达到阀门防止盗开启与防止非专业人员误操作的功能。

● 产品操作

阀门开关操作、先把钥匙插入防盗锁锁芯在顺时针扭动钥匙180°（防盗锁钥匙只有在锁全开或全关时才可从锁芯上拔出），然后在顺时针扭动防盗锁约45°时从锁坐上向上取下防盗锁，此时可见在锁坐内的阀杆操作部分（操作部份为正四方形）与装在阀杆上的定位片，将阀门专用开启手柄套上阀杆操作部分，顺时针旋转90°手柄为开启，逆时针旋转90°手柄为半闭，操作完成后按上述步骤相反锁好防盗锁即可。



专利产品